

Ausgereifte Schnittpräzision auf kleinstem Raum

# SECTOR 1254



PRODUKTIVITÄT UND PRÄZISION



## Unsere Leidenschaft gilt der Perfektion der Plattenbearbeitung

Unsere Ingenieure gehören zu den besten der Welt. Ihr visionäres Denken und außergewöhnliches Können sorgt dafür, dass unsere Maschinen heute zu den leistungsstärksten, flexibelsten und sichersten der Welt gehören. Die Kunden schätzen an uns, dass wir hervorragende Produkte schnell und qualitativ hochwertig zu einem marktgerechten Preis entwickeln und fertigen können. Integrative, miteinander vernetzte Lösungen bestimmen weltweit die Produktion in der Holz- und Plattenverarbeitung.

HOLZ-HER bietet deshalb ein aufeinander abgestimmtes Programm und entwickelt grundsätzlich eine komplette Produktreihe, von der Einstiegsmaschine bis zum alle Leistungsbereiche umfassenden Topmodell. Parallel zu neuen Produkten werden alle Service-Aktivitäten und die Produktschulungen konzipiert. Somit wird dem Kunden zur Markteinführung nicht nur eine neue Maschine, sondern immer ein komplettes Leistungspaket angeboten. Dabei stehen praxisbezogene Lösungen und hoher Kundennutzen im Vordergrund.

Absolute Präzision in der Fertigung garantiert perfekte Ergebnisse beim Kunden.



## Das können Sie von uns erwarten

- Wir wollen unsere Kunden und Partner optimal verstehen und mit innovativen Produkten und Serviceleistungen ihren Erfolg optimieren und vergrößern.
- Der enge Kontakt zu unseren Händlern, aber auch zu den Endkunden, den Schreincrn, Innenausbauern und Industriebetrieben, ist eine besondere Stärke von HOLZ-HER.
- Überdurchschnittliche Leistungen in allen Bereichen zu erbringen, Zukunftsdenken, Kontinuität und Konsequenz in der Entwicklung und Konstruktion, Perfektion in der Produktion sowie intensive Beratung im Vertrieb und Service haben bei HOLZ-HER höchsten Stellenwert.
- Trends zu erkennen und möglichst vorwegzunehmen sind Schlüsselqualifikationen starker Unternehmen wie HOLZ-HER. Um dem gerecht zu werden, muss die Qualifikation jedes Einzelnen up to date sein. Deshalb ist die qualifizierte Ausbildung junger Menschen bei HOLZ-HER ein zentrales Thema.



### Die WEINIG Gruppe – Maschinen und Anlagen für die Bearbeitung von Massivholz und Holzwerkstoffen

Innovative Spitzentechnologie, umfassende Dienstleistungen und Systemlösungen bis zur schlüsselfertigen Produktionsanlage: Die WEINIG Gruppe ist Ihr Partner, wenn es um profitable Bearbeitung von Massivholz und Holzwerkstoffen geht. WEINIG Qualität und Wirtschaftlichkeit geben Ihnen den entscheidenden Vorsprung im weltweiten Wettbewerb, ob Handwerk oder Industrie.



# Die SECTOR 1254 – wir haben hart daran gearbeitet, dass Sie es leichter haben

Die vertikale Plattensäge SECTOR 1254 von HOLZ-HER vereint bewährte Technik aus über 50 Jahren Erfahrung und eine grundsolide Konstruktion, die Ihnen ein einmaliges Preis-Leistungs-Verhältnis bietet. Die SECTOR 1254 gibt es in mehreren Gestellvarianten mit Schnittlängen von 3300 bis 5300 mm und einer Schnitthöhe von 1900 bzw. 2200 mm.

- Komplett geschweißtes Gestell mit extrem hoher Steifigkeit.
- Präzise Schnittqualität – Fertigschnitt zum sofortigen Kantenanleimen.
- Durchzugsstarker Sägemotor mit 4 kW Leistung.
- Platzsparende Plattenaufteilung mit einer Aufstellfläche von nur 5 m<sup>2</sup>.
- Leichtgängige und ergonomische Bedienung für das Ein- und Austauschen des Sägeaggregats.



Alle Abbildungen können  
Ausstattungsoptionen enthalten.

### ■ **Längsanschlag**

Manuelle (Bild 1) oder digitale (Option/Bild 2) Maßanzeige zur Einstellung der Länge im Vertikalschnitt.

- Serienmäßig mit verlängerter Anschlagplatte für Schmalteile.
- Leichte und genaue Einstellbarkeit des gewünschten Maßes.
- Kann einfach weggeklappt werden, falls nicht benötigt.

### ■ **Optimierte mittlere Werkstückauflage**

Die mittlere Werkstückauflage ist schnell ausklappbar und auf optimaler Höhe für ergonomisches Arbeiten angebracht (Bild 3).

### ■ **Anlagerost**

Mit der optionalen Schmalteileanlage wird ein Wegkippen der Werkstücke zwischen den Anlageteilen über der mittleren Werkstückauflage vermieden (Bild 4).

### ■ **Bedienpult**

Das funktionelle Bedienpult in Augenhöhe garantiert eine einfache Bedienung.

#### **Digitalversion**

- Digitale Maßanzeige für den Horizontalschnitt. (Option)
- Präzise Maßeinstellung, auch für die obersten Horizontalschnitte (Bild 5).

### ■ **SuperCut**

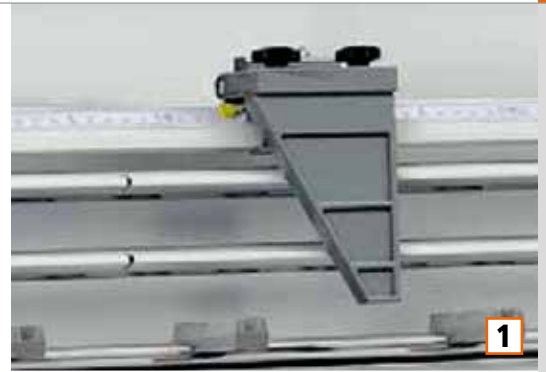
Das patentierte SuperCut Vorritzsystem sorgt mit den bewährten Ritzmessern für ausrissfreie Schnittqualität (Option) (Bild 6).

### ■ **Streifenanschlag**

Zum Schneiden von Wiederholmaßen im Horizontalschnitt. Das gewünschte Maß zuzüglich Sägeblattstärke wird einmalig eingestellt. Alle weiteren Schnitte werden wiederholgenau ausgeführt. (Option)

### ■ **TRK-Absaugung**

Arbeitsplätze müssen höchste Anforderungen erfüllen, wenn es um die Themen Gesundheit und Sicherheit geht. Luftreinhaltung spielt dabei eine wichtige Rolle. Die SECTOR 1254 kann deshalb optional mit einem effektiven Absaugsystem ausgestattet werden (Vorschrift in allen CE-Ländern).





So könnte Ihre  
Resteverwaltung  
zukünftig aussehen!

## Schnittoptimierung – Schritt-für-Schritt-Anleitung zum effektiven Plattenaufteilen

Mit der professionellen Schnittoptimierung OptiBase V-Cut von HOLZ-HER erzielen Sie dank perfekter Materialausnutzung immer das beste Optimierungsergebnis. Die übersichtlich angeordnete Bedieneroberfläche und der 10"-Touchscreen sorgen für eine einfache, schnelle Bedienung und Verwaltung von Aufträgen, Material und Stücklisten. Der im Paket enthaltene Etikettendrucker für HOLZ-HER Maschinen sorgt für eine eindeutige Teile-Identifizierung.

**W4.0 digital**  
INSIDE

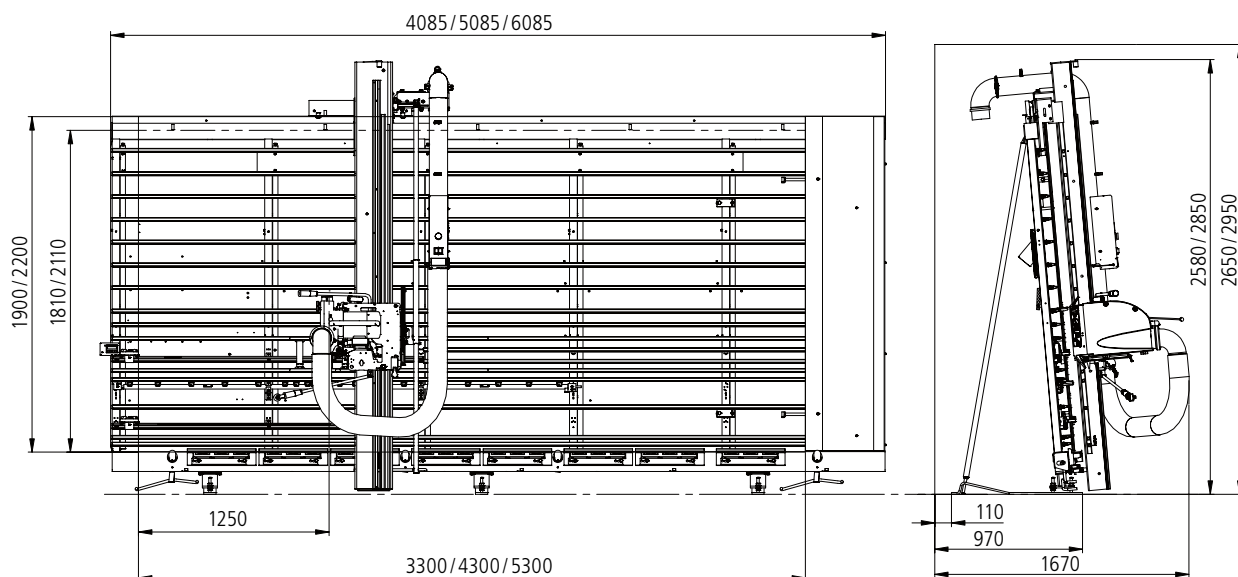
Perfekte Integration dank serienmäßiger Netzwerkanbindung.

### So unterstützen Sie die Schnittoptimierung

- Mit der Optimierungssoftware für vertikale Plattenaufteilsägen optimieren Sie Ihre Schnittpläne mühelos.
- Materialreste werden stark reduziert und durch die Etikettierung professionell verwaltet.
- Sie haben die Wahl – entweder Sie importieren Ihre im Büro erstellten Schnittpläne per Netzwerkverbindung/USB oder geben diese direkt am Touchscreen ein.
- Perfekte Materialausnutzung und hoher Ertrag dank intelligenter Software.



## TECHNISCHE DATEN



Technische Daten	SECTOR 1254	
Schnitttiefe	60 mm	
Schnittlänge	3300 mm / 4300 mm	4300 mm / 5300 mm
Schnitthöhe	1900 mm	2200 mm
Besäumlänge	1810 mm / 2110 mm	
Sägeblatt-Ø	250 mm	
Luftbedarf	1400 m³/h	
Luftgeschwindigkeit	≥ 20 m/sec	
Anschluss-Ø Aggregat	120 mm	
Anschluss-Ø Gestellende (TRK-Ausführung)	100 mm	
Anschluss-Ø bauseitiger Absaugung	zusätzlich 160 mm	
Statischer Unterdruck	1500 Pa	
Gewicht	900 kg – 1200 kg	

Produktbroschüren und viele  
Videos finden Sie unter  
[www.holzher.de](http://www.holzher.de)

Die technischen Daten stellen Richtwerte dar. Änderungen von Konstruktion und Ausstattung vorbehalten, da HOLZ-HER Maschinen ständig weiterentwickelt werden. Die Abbildungen sind unverbindlich. Die Maschinen enthalten zum Teil Sonderausstattungen, die nicht zum serienmäßigen Lieferumfang gehören. Zur besseren Information wurden die Maschinen zum Teil ohne die vorgesehene Schutzhaube abgebildet.

Bildnachweise:

»Deutschland, Bayern, München, Männer und Frauen diskutieren im Büro« © Westend61 – Fotolia.com;  
»Geschäftsleute in Bürogemeinschaft« © Westend61 – Fotolia.com

**D** – HOLZ-HER 3622 45 – Printed in Germany/Imprimé en Allemagne  
Drucklegung: 02.06.2017 – Erstausgabe: 10.05.2017

Ihr autorisierter HOLZ-HER-Händler

**HOLZ-HER GmbH**  
Plochinger Straße 65  
72622 Nürtingen  
Deutschland  
T +49 (0) 70 22 702-0  
[kontakt@holzher.com](mailto:kontakt@holzher.com)  
[www.holzher.com](http://www.holzher.com)

**HOLZHER**

Ein Unternehmen der WEINIG Gruppe