

Précision de coupe  
maximale pour un encombrement minimal

# Série SECTOR



PRODUCTIVITÉ ET PRÉCISION

# La série SECTOR est la garantie d'une coupe réussie !

Nous avons travaillé dur  
pour vous faciliter la tâche !

Moteur de scie ultra  
performant, puissance 4 kW

Cycles de coupe rapides  
en mode automatique



Support inter-  
médiaire continu

Maniabilité et  
ergonomie d'utilisation

Châssis escamo-  
table pneumatique

Qualité de coupe permettant  
le placage immédiat des chants



H  
HÖLZHER

SECTOR 1255 pro

LUMINA | 1380

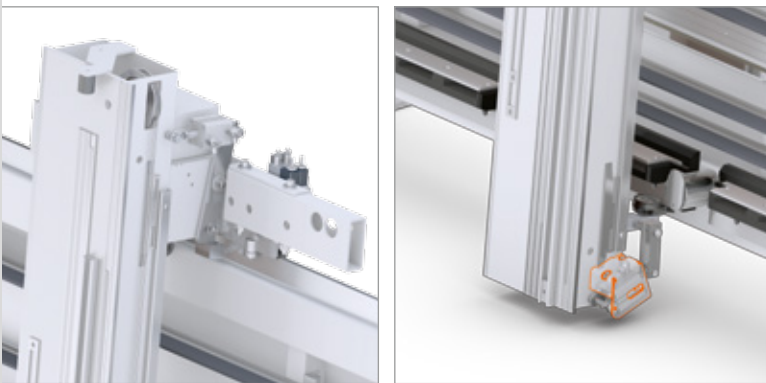
LTROING

# Série SECTOR

## Précision. Faible encombrement. Efficacité.

La SECTOR 1255 pro et la SECTOR 1260 automatic allient une technologie éprouvée issue de plus de 50 années d'expérience à un bâti solide.

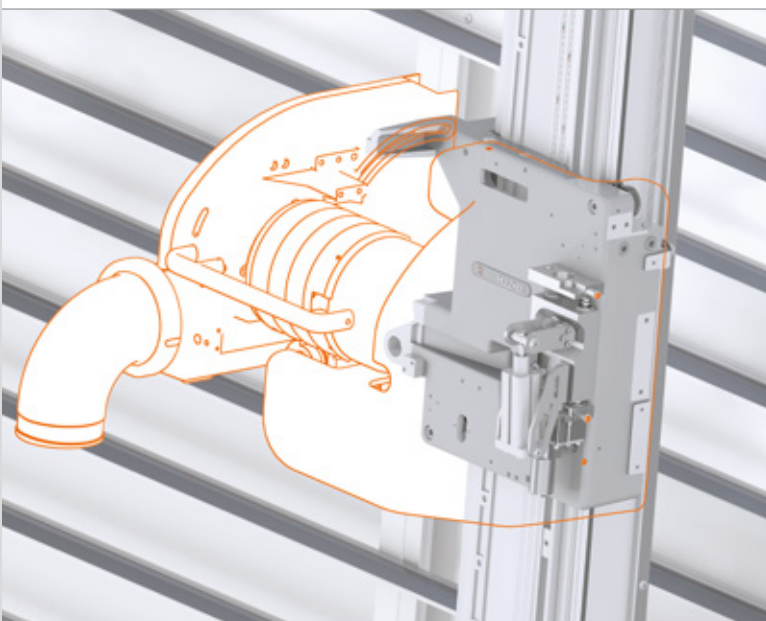
Parfaite ergonomie, précision absolue et constance d'équerrage, tels sont les atouts solides des scies à panneaux verticales.



### Poutre de sciage

Poutre de sciage avec blocage pneumatique en haut et en bas, commandée par pression de touche depuis le pupitre opérateur.

Détection automatique des points de coupe incluse pour la découpe verticale.



Réglage fin électrique automatique.

### Agrégat de sciage

Agrégat de sciage avec blocage pneumatique pour la découpe horizontale et réglage fin électrique directement sur le pupitre de commande.

### Changement de la lame de scie

Le système de changement d'outil rapide ProLock EasyFix vous permet de changer les lames de scie en un tour de main.





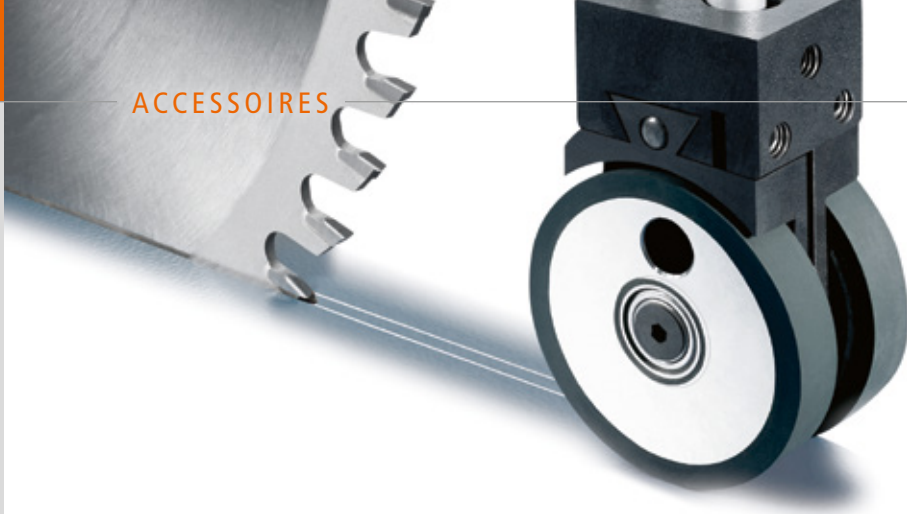
## Version automatique

Sur la SECTOR 1260 automatic, la vitesse d'avance continue jusqu'à 25 m/min vous permet, en automatique, la ...

- 1 plongée,
- 2 découpe (horizontale ou verticale),
- 3 remontée, tandis que
- 4 la scie revient automatiquement à l'opérateur. Cela garantit des cycles de coupe rapides.
- 5 Demi cycle : si vous n'avez pas besoin de la ongueur de coupe totale, le mode automatique ramène l'agrégat de sciage plus tôt.

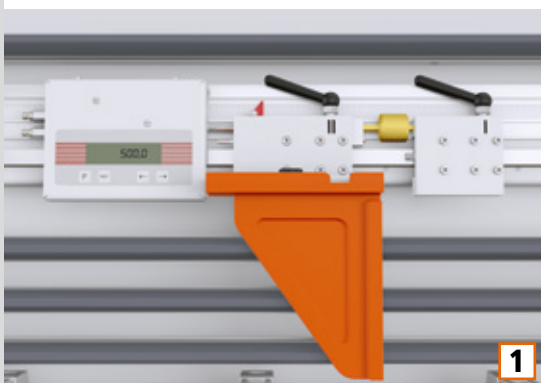


**Uniquement chez HOLZ-HER**  
**10 ans de garantie sur**  
**tous les guides linéaires !**



SuperCut est le système d'incision breveté de HOLZ-HER.

## Un travail propre en toute facilité

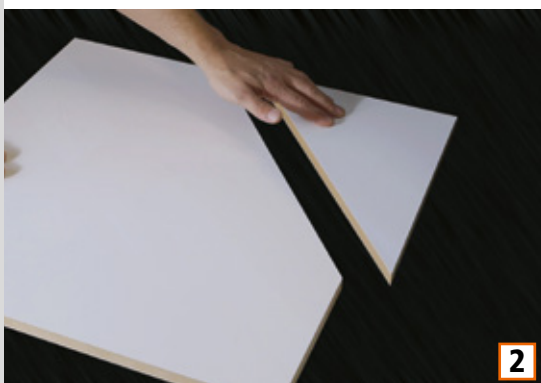


1

### L'incision pour une coupe parfaitement précise

SuperCut est le système d'incision breveté de HOLZ-HER. Il permet d'obtenir des découpes prêtes au placage avec un seul réglage de base (image ci-dessus).

- Deux couteaux en HSS incisent la surface des panneaux plaqués à la largeur exacte de la lame de scie.
- Puis, la scie circulaire vient découper le panneau sans aucun éclat de surface, que celle-ci soit dure, cassante ou fibreuse.
- Résultat : un chant parfaitement lisse prêt à être usiné.
- SuperCut est facile à régler par le biais d'une échelle de mesure.



2

### Butée longitudinale numérique à réglage fin

Affichage numérique des cotes pour la découpe verticale, avec réglage fin sur des guides linéaires trempés (en option) (image 1).

### Dispositif de coupe d'angle GeoMetric

Le dispositif de coupe d'angle mobile permet de réaliser des angles de coupe jusqu'à 45° en toute simplicité. Pour ce faire, le dispositif de coupe d'angle est fixé sur la scie avec réglage du degré. Deux ventouses mobiles fixent le panneau posé. La machine procède ensuite à la découpe horizontale ou verticale. La simplicité du changement d'outil permet de monter le dispositif de coupe d'angle à droite et à gauche du point de coupe (image 2).



3

### Butée pour les coupes répétitives

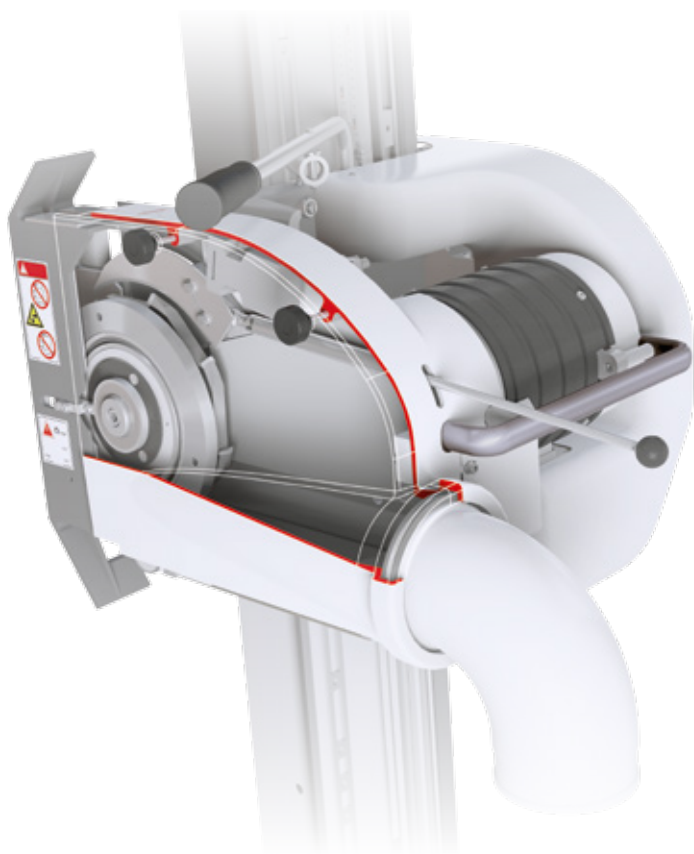
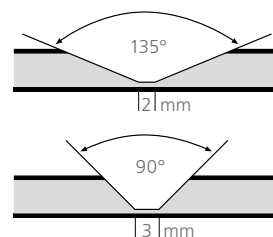
Cette butée assure une découpe répétée en largeur du panneau. Une fois le réglage effectué, la découpe sera toujours identique (image 3).

# SECTOR 1255V pour Alucobond<sup>®</sup>, Dibond<sup>®</sup> et autres.

Les matériaux composites font partie intégrante de l'architecture moderne. Les produits innovants enthousiasment aussi bien pour les constructions neuves que les constructions anciennes rénovées. Ces matériaux sont mis en œuvre pour les solutions géométriques, les surfaces extrêmement lisses, les lignes épurées et les angles précis mais bien entendu également pour les surfaces ondulées et les applications complexes.

## Rainurage à 90° et 135°

Les fraises à profiler disponibles pour des chanfreins jusqu'à 90° ou 135° réalisent des rainures en V ou à angle droit au verso des panneaux composites. Le revêtement en aluminium et une partie du noyau en plastique du panneau restent en place. La faible épaisseur du matériau restant permet un chanfreinage. La forme de la rainure donne automatiquement le rayon de courbure.



Plusieurs fraises et rouleaux palpeurs disponibles en option.

## Pack matériaux composites

- Sabot de pression spécial avec niche pour fraise et rouleau palpeur.
- Affichage numérique horizontal des cotes.
- Deux butées longitudinales supplémentaires pour la découpe verticale (autres butées longitudinales possibles).
- Contrepoids adapté à l'agrégat de sciage.
- Lame de scie HW incluse, Ø 250 mm pour les matériaux composites au lieu de la lame de scie standard.

# Système d'optimisation de coupe – Instructions étape par étape pour une découpe efficace des panneaux


Avec le système d'optimisation de coupe professionnel OptiBase V-Cut de HOLZ-HER, vous obtenez toujours le meilleur résultat d'optimisation grâce à une parfaite utilisation des matériaux. L'interface utilisateur ergonomique et l'écran tactile 10 pouces permettent une utilisation et une gestion simples et rapides des commandes, des matériaux et des listes de pièces. L'imprimante à étiquettes pour les machines HOLZ-HER, incluse dans le pack, permet une identification sans ambiguïté des pièces.



Intégration parfaite  
grâce à la connexion  
réseau de série.

**W4.0** digital  
INSIDE





**Voici ce à quoi pourrait désormais ressembler votre gestion des chutes !**

## **Vous contribuez ainsi à l'optimisation de la coupe**

- Avec le logiciel d'optimisation pour scies à panneaux verticales, l'optimisation de vos plans de coupe est d'une grande simplicité.
- La quantité de chutes est considérablement réduite et l'étiquetage géré de manière professionnelle.
- Vous avez le choix – soit vous importez via la connexion réseau/par clé USB vos plans de coupe préparés au bureau, soit vous les saisissez directement sur l'écran tactile.
- Parfaite utilisation des matériaux et rendement élevé grâce au logiciel intelligent.

## **Flux de données parfait avec l'interconnexion des programmations HOLZ-HER**

- Programmation
- Sciage
- Plaquage de chants
- Usinage CNC



# Aperçu des équipements de la série SECTOR

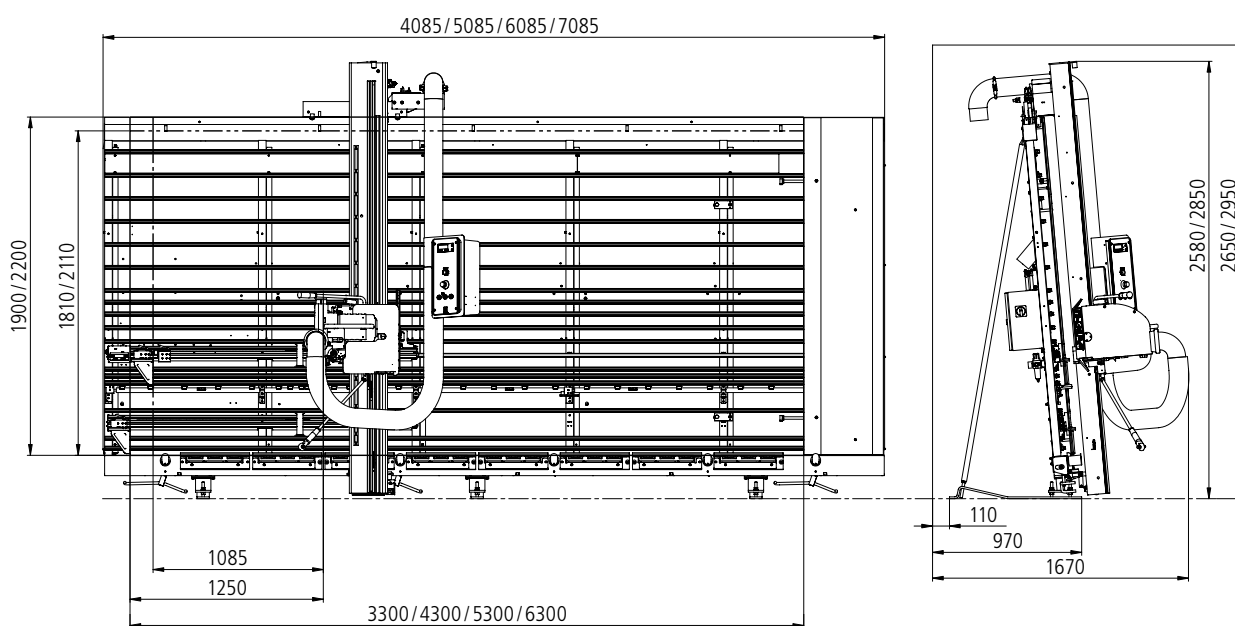
	SECTOR 1255	SECTOR 1260
Mode automatique	X	Avance à réglage continu jusqu'à 25 m/min
Agrégat de sciage	4,0 kW 5200 min <sup>-1</sup>   50Hz 6300 min <sup>-1</sup>   60Hz	4,0 kW 5200 min <sup>-1</sup>   50Hz 6300 min <sup>-1</sup>   60Hz
	Régulation continue de la vitesse de rotation jusqu'à 7,0 kW maxi avec 1100–5500 min <sup>-1</sup>	Régulation continue de la vitesse de rotation jusqu'à 7,0 kW maxi avec 1100–5500 min <sup>-1</sup>
	Frein pneumatique pour coupe horizontale	Frein pneumatique pour coupe horizontale
	Bride de serrage rapide ProLock	Bride de serrage rapide ProLock
	Système d'incision SuperCut breveté	Système d'incision SuperCut breveté
Poutre de sciage	Blocage pneumatique en haut et en bas	Blocage pneumatique en haut et en bas
	Trois points de sciage réglables sur la poutre de sciage	Trois points de sciage réglables sur la poutre de sciage
Support de scie	Châssis escamotable pneumatique	Châssis escamotable pneumatique
	Support de panneau intermédiaire sur toute la longueur	Support de panneau intermédiaire sur toute la longueur
	Support de panneau inférieur en acier inoxydable	Support de panneau inférieur en acier inoxydable
	Deux installations pour pièces étroites	Deux installations pour pièces étroites
Affichage des cotes	Affichage numérique des cotes horizontales, y compris réglage fin électromotorisé depuis le pupitre de commande	Affichage numérique des cotes horizontales, y compris réglage fin électromotorisé depuis le pupitre de commande
	Butée de coupe longitudinale par réglet avec butée pour petites pièces intégrée	Butée de coupe longitudinale par réglet avec butée pour petites pièces intégrée
	Butée de coupe longitudinale avec réglage fin numérique	Butée de coupe longitudinale avec réglage fin numérique
	Deuxième butée de coupe longitudinale avec réglet ou affichage numérique	Deuxième butée de coupe longitudinale avec réglet ou affichage numérique
Optimisation	Écran tactile 10 pouces avec système d'optimisation de coupe OptiBase V-Cut en licence bureau, imprimante à étiquettes EasyLabel incluse	Écran tactile 10 pouces avec système d'optimisation de coupe OptiBase V-Cut en licence bureau, imprimante à étiquettes EasyLabel incluse
Accessoires	Aspiration TRK (prescription CE pour toutes les entreprises usinant le bois)	Aspiration TRK (prescription CE pour toutes les entreprises usinant le bois)
	Butée à liteaux pour les coupes répétitives	Butée à liteaux pour les coupes répétitives
	Dispositif de coupe d'angle GeoMetric	Dispositif de coupe d'angle GeoMetric
	Pack matériaux composites	X

De série

En option

X

Non disponible



Caractéristiques techniques	SECTOR 1255	SECTOR 1260
Profondeur de coupe (mm)	60	60
Longueur de coupe (mm)	3300/4300/5300/6300	4300/5300/6300
Hauteur de coupe (mm)	1900/2200	1900/2200
Hauteur de délignage	1810/2110	1810/2110
Diamètre de la lame de scie (mm)	250	250
Volume d'aspiration (m <sup>3</sup> /h)	1400	1400
Vitesse de l'air (m/s)	≥ 20	≥ 20
Diamètre de raccordement agrégat (mm)	120	120
Diamètre de raccordement extrémité du châssis (version TRK) en mm	100	100
Diamètre de raccordement jonction (constructeur) (mm)	160 supplémentaires	160 supplémentaires
Sous-pression statique (Pa)	1500	1500
Poids (kg)	900 – 1200	900 – 1200

Retrouvez nos dépliants  
produits et un grand nombre  
de vidéos à l'adresse

[www.holzher.com](http://www.holzher.com)

Les caractéristiques techniques indiquées sont des valeurs approximatives. Compte tenu de l'évolution permanente de ses machines, HOLZ-HER se réserve le droit de modifier la construction et l'équipement. Les illustrations ne sont pas contractuelles. Les machines comportent en partie des équipements optionnels qui ne sont pas fournis de série. Pour une meilleure compréhension, les machines sont représentées sans le capot de protection prévu.

FR – HOLZ-HER 3511 45 – Printed in Germany/Imprimé en Allemagne  
Impression : 31.03.2017 – Première édition : 31.03.2017

Votre revendeur autorisé HOLZ-HER

**HOLZ-HER GmbH**  
Plochinger Straße 65  
72622 Nürtingen  
Germany  
T +49 (0) 70 22 702-0  
[kontakt@holzher.com](mailto:kontakt@holzher.com)  
[www.holzher.com](http://www.holzher.com)

**HOLZHER**

A member of the WEINIG Group