

UNIRIP 310

Możliwości kombinacji

Tabela wyposażenia UniRip 310 w wersji standardowej i opcje dodatkowe

Szczegółowych informacji udzieli Państwu Wasz ekspert WEINIG'a .

Maks. szerokość cięcia	310 mm
Szerokość gąsienicy	340 mm
Maks. szerokość przepustowa / Szerokość na wejściu	650 mm
Maks. wysokość cięcia z systemem Quickfix-kołnierz mocujący	110 mm
Min. długość drewna	500 mm
Maks. prędkość posuwu	35 m/min
Moc silnika (opcja)	22 (37) kW
Średnica piły min./maks.	300 / 350 mm
Ciężar	1850 kg
Wymiary długość x szerokość x wysokość	1,75 x 1,75 x 1,5 m
Wysokość robocza	850 mm
Średnica odpylania	250 mm
Wymagana ilość powietrza odpylania	5300 m³/h
Quickfix	●
Elektryczna regulacja wysokości wału piłowego	●
Elektryczna regulacja wysokości stopy dociskowej	●
Kolce	○
Liniał na wejściu	○
Laser do pokazywania cięcia	○
Tuleja mocująca	○
Deska dociskowa	○

Zastrzegamy sobie prawo do zmian technicznych. Informacje oraz zdjęcia w tym prospekcie „Standard i Opcje” zawierają także wyposażenie specjalne, które nie należy do zakresu dostaw seryjnych. Osłony bezpieczeństwa zostały częściowo zdjęte na potrzeby zdjęć.

● Standard ○ Opcje

0714/ST/600/POL

UNIRIP 310

Kompaktowy model maszyny do racjonalnego rozkroju wzdłużnego



RAIMANN HOLZOPTIMIERUNG
GMBH & CO.KG
Weisserlenstr. 11
79108 Fryburg
Niemcy

Telefon +49 (0) 7 61 / 1 30 33-0
Faks +49 (0) 7 61 / 1 30 33-17
E-Mail info@weinig.com
Internet www.weinig.com



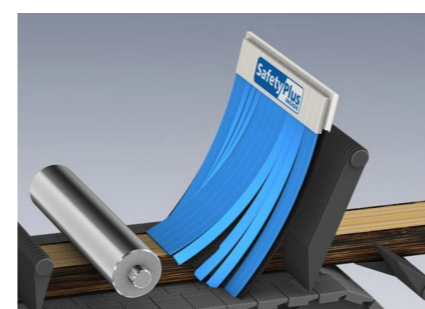
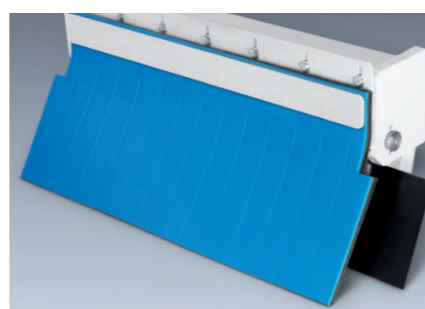
WEINIG UniRip 310 RaimannLine: Prosta obsługa – najwyższa niezawodność

UniRip 310 jest idealną maszyną szczególnie dla małych zakładów, aby i one skorzystać mogły z nowoczesnej techniki systemu Quickfix. Doskonałe prowadzenie materiału w sprawdzonej technologii WEINIG'a to podstawa optymalnego wyniku procesu cięcia. Szybko i precyzyjnie: rozcinanie wzdłużne przy najprostszej obsłudze. Inteligentny system mocowania pił skraca czas przebrojenia maszyny do minimum i umożliwia prostą obsługę. Pięciokrotna osłona przeciw odłamkom i odrzutom oraz opatentowany system bezpieczeństwa SafetyPlus wyznaczają nowe kierunki jeśli chodzi o bezpieczeństwo obsługi maszyny. Jako kompaktowa maszyna standardowa z inteligentnymi opcjami wyposażenia dodatkowego Unirip 310 stanowi uniwersalny model podstawowy.



UniRip to bezkonkurencyjne zalety

- Perfekcyjna jakość cięcia dzięki dwustronnym prowadnicom pryzmowym
- Duża oszczędność czasu – najkrótszy czas przebrojenia
- Komfortowa obsługa dzięki elektromotorycznej regulacji wysokości docisku i wału piłowego.
- Maksymalne bezpieczeństwo pracy dzięki systemowi SafetyPlus
- Oszczędność miejsca w zakładzie dzięki kompaktowej budowie
- Wysoka niezawodność pracy dzięki zamkniętej gąsienicy transportującej



Quickfix: przebrojenie bez narzędzi obsługi

Wystarczy ręcznie zwolnić zacisk hydrauliczny, włożyć wzornik, ustawić piły na wale piłowym i zaciśnąć hydraulicznie. Gotowe! A to wszystko bez potrzeby zastosowania tulei, pierścieni dystansowych i narzędzi obsługi. Tak prosto, szybko i komfortowo jak z opatentowanym systemem szybkiego mocowania pił Quickfix jeszcze nigdy nie przeobrażaliście Państwo żadnej maszyny.

SafetyPlus

Dzięki systemowi SafetyPlus operator jest maksymalnie chroniony. Dodatkowa osłona z kevlaru uzupełnia tradycyjną ochronę przed odłamkami. Obszar niebezpieczny jest optymalnie osłonięty.

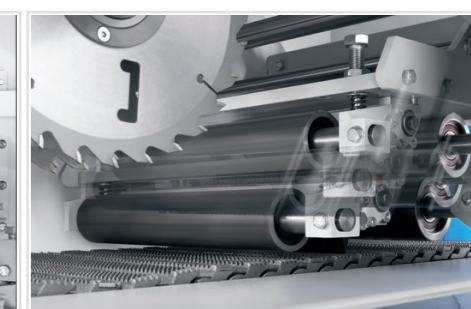
Idealnie dopracowany w standardzie



Zamknięta gąsienica posuwu – niezawodny transport materiału



Elektryczna regulacja wysokości wału piłowego: wysoki komfort obsługi



Elektryczna regulacja wysokości docisku: wysoki komfort obsługi



Wysokość cięcia do 110 mm



Gąsienica na prowadnicach pryzmowych: najlepszy wynik cięcia



Wydajne odpylanie dla pracy bez przerw

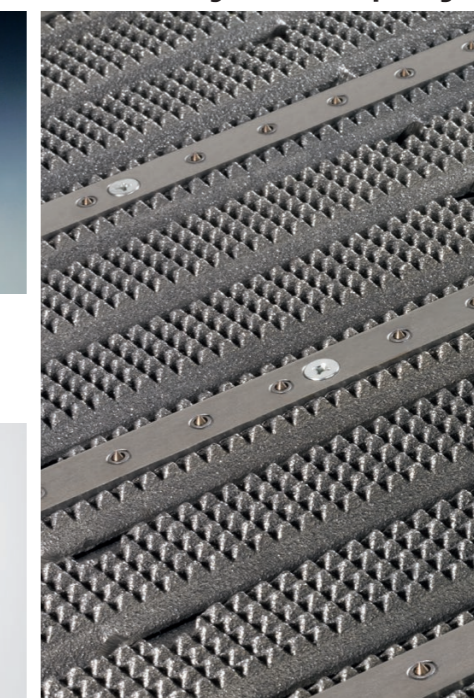
Doskonały dzięki mocnym opcjom dodatkowym



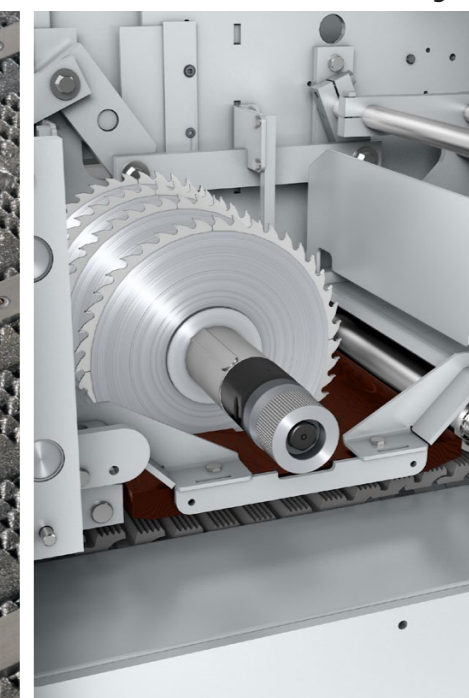
Tuleja mocująca dla szerokości cięcia poniżej 25 mm



Liniał na wejściu: idealny do obróbki drewna obrzynanego



Kolce: boczne prowadzenie zapewnia równoległość cięcia również w przypadku poskręcanego drewna



Deska dociskowa: perfekcyjna jakość cięcia także krótkich elementów



Laser do wskazywania linii cięcia: Widzimy, co jest cięte.